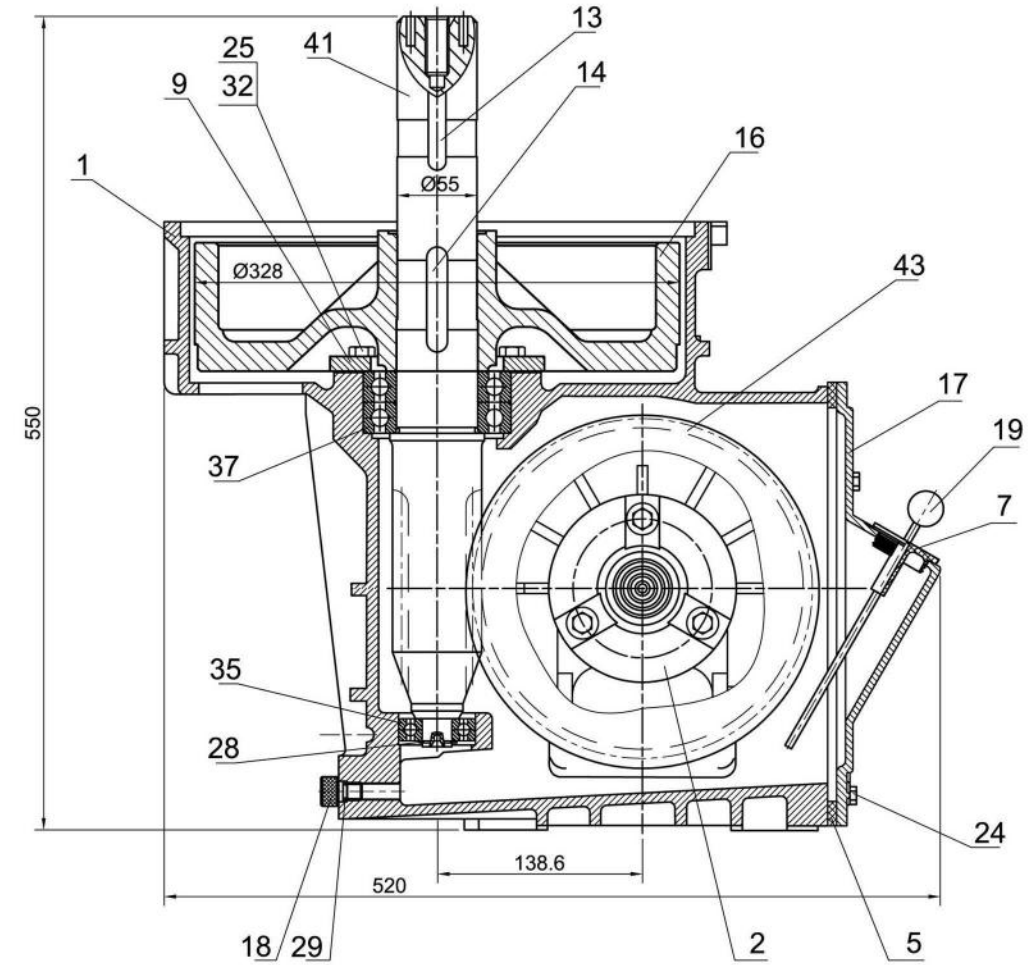
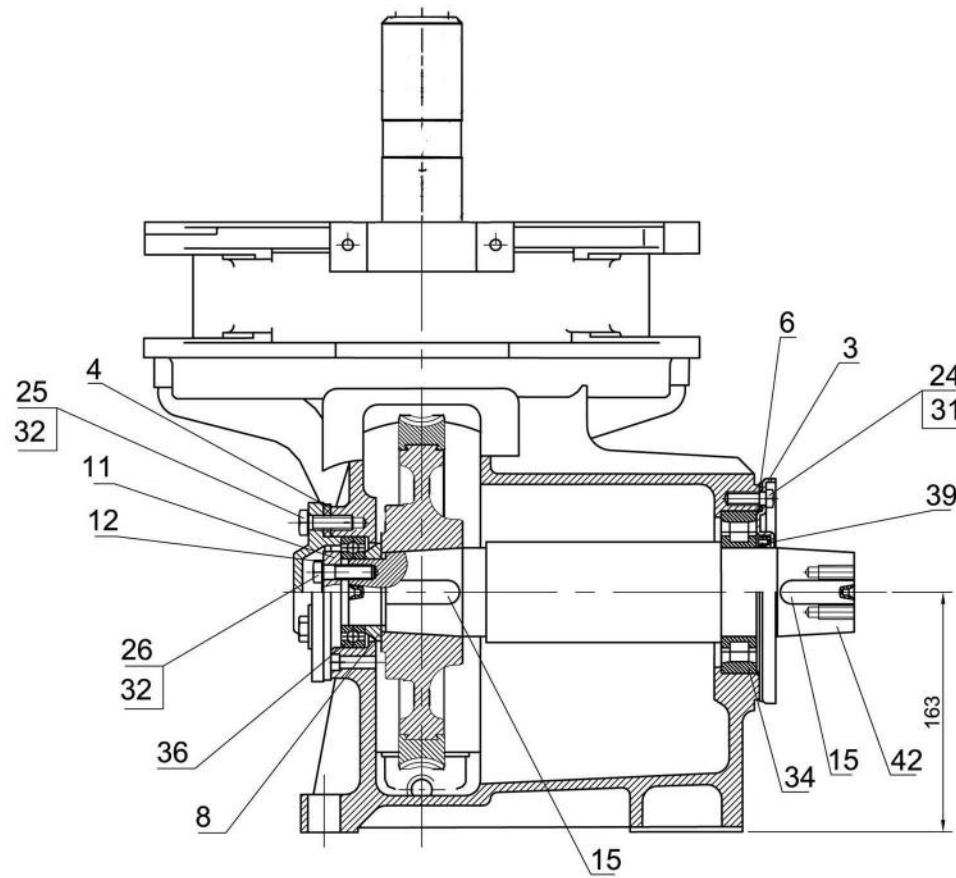


0411.1386SGR.01.000 СБ



1. * Размеры для справок.

Формат	Зона	Поз.	Обозначение	Наименование	Кол.	Примечание
A4		12	04.11.1386SGR.01.019	Шайба стопорная	1	
A4		13	04.11.1386SGR.01.006	Шпанка	1	
A4		14	04.11.1386SGR.01.006-01	Шпанка	1	
A4		15	04.11.1386SGR.01.007	Шпанка	2	
A3		16	04.11.1386SGR.00.002-01	Шкив тормозной	1	
A3		17	04.11.1386SGR.01.023	Крышка	1	
A4		18	04.11.1386SGR.01.024	Пробка	1	
A4		19	04.11.1386SGR.01.025	Щуп	1	
A3		42	04.11.1386SGR.01.041	Вал	1	
			<i>Стандартные изделия</i>			
			<i>Болт ГОСТ 7798-70</i>			
		24	M8-6gx20.88.016		9	
		25	M10-6gx30.109.016		9	
		26	M10-6gx35.109.096		3	
		28	Кольцо пружинное 20x1,2 DIN14.71		1	
		29	Кольцо 9,7x2,5-2-2		1	
			<i>Шайба ГОСТ 6402-80</i>			
		31	8.65Г.016		9	
		32	10.65Г.016		12	
		34	Подшипник N212 ECP		1	
		35	Подшипник 6304-2Z		1	
		36	Подшипник 6009		1	
		37	Подшипник 6211.2RS/DBGA		1	*Дуплекс
			<i>Прочие изделия</i>			
		41	A 138.6-2-48-0001	Вал червячный	1	
		42	A 138.6-5-48-0001	Червячное колесо	1	

Формат	Зона	Поз.	Обозначение	Наименование	Кол.	Примечание
				<i>Детали</i>		
A3		1	04.11.1386SGR.01.001	Корпус редуктора	1	
A3		2	04.11.1386SGR.01.005	Крышка	1	
A4		3	04.11.1386SGR.01.011	Крышка	1	
A4		4	04.11.1386SGR.01.012	Прокладка	1	
A4		5	04.11.1386SGR.01.013	Прокладка	1	
A4		6	04.11.1386SGR.01.014	Прокладка	1	
A3		7	04.11.1386SGR.01.015	Пробка маслоуказателя	1	
A4		8	04.11.1386SGR.01.016	Кольцо	1	
A4		9	04.11.1386SGR.01.017	Крышка	1	
A4		11	04.11.1386SGR.01.018-01	Шайба	1	

0411.1386SGR.01.000 СБ

Редуктор
Сборочный чертеж

Лит.	Масса	Масштаб
		1:4
Лист	Листов 1	

ООО "Веллифт"

Перв. примен.

Справ. N

Подп. и дата

Инв. N дубл.

Взам. инв. N

Подп. и дата

Инв. N подл.