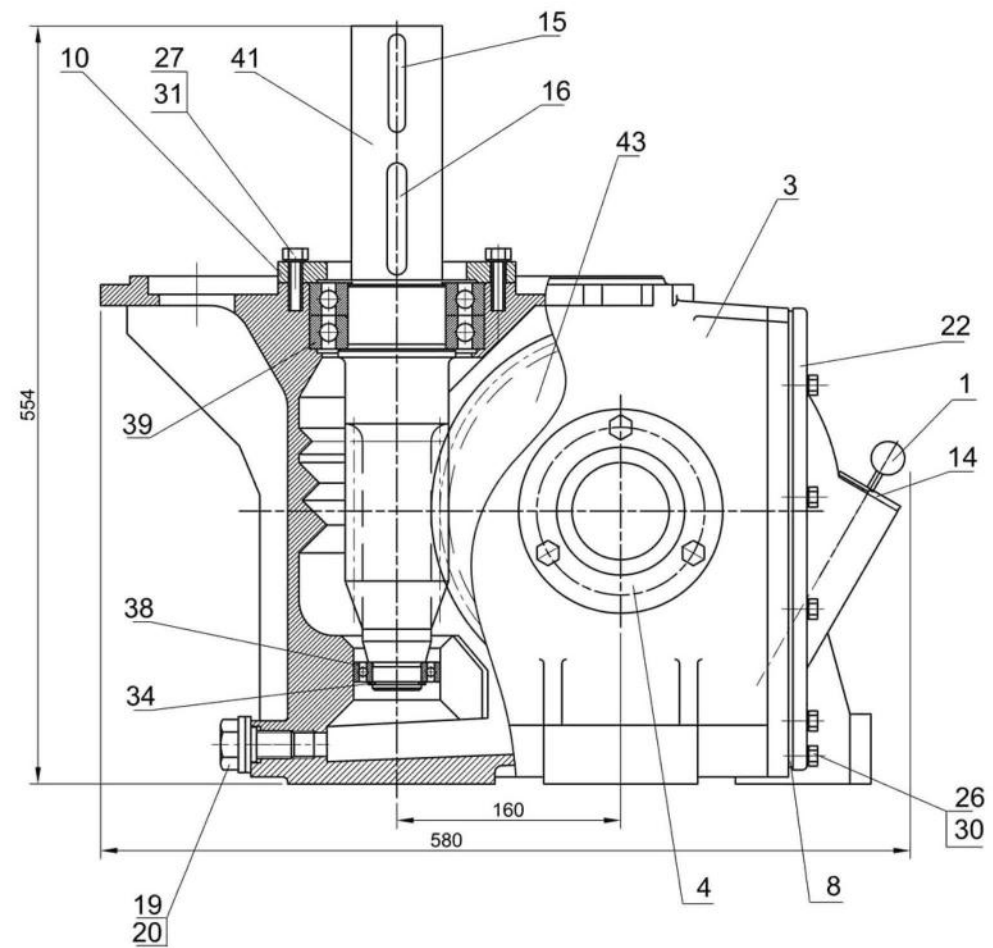
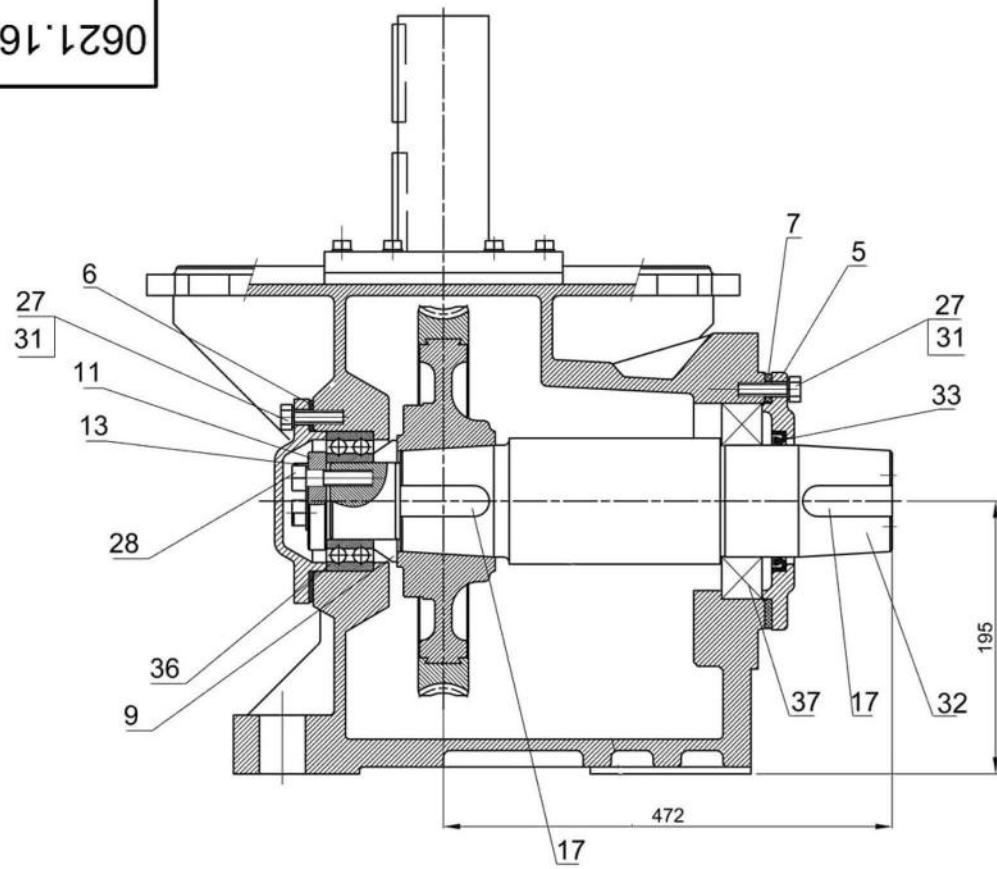


0621.1600SGR.01.000 СБ



1. Все размеры для справок.
2. Перед установкой на вал поз. 32, подшипник поз. 37 промыть и заполнить смазкой ЦИАТИМ 221.
3. При установке на червячный вал поз. 41 сдвоенного подшипника поз. 39, в процессе запрессовки совместить метки расположенные на наружных обоймах подшипника, направление меток не регламентируется.
4. При запрессовке подшипника поз. 36 на тихоходный вал поз. 32 произвести замер между торцом вала и торцом внутренней обоймы подшипника. Расстояние должно составлять 2...4 мм.

Формат	Зона	Поз.	Обозначение	Наименование	Кол.	Примечание
A4		13	0621.1600SGR.01.008	Шайба стопорная	1	
A3		14	04.11.1386SGR.01.015	Пробка маслоказателя		
A4		15	0621.1600SGR.01.021-01	Шпонка	1	
A4		16	0621.1600SGR.01.021-02	Шпонка	1	
A3		17	0621.1600SGR.01.022	Шпонка	2	
A4		19	0621.1600SGR.01.024	Пробка	1	
A4		20	0621.1600SGR.01.025	Шайба	1	
A3		22	0621.1600SGR.01.027	Крышка	1	
A3		32	0621.1600SGR.01.032	Вал	1	
			<i>Стандартные изделия</i>			
			<i>Болт ГОСТ 7798-70</i>			
		26	M8-6gx20.109.016		9	
		27	M10-6gx35.109.016		12	
		28	M12-6gx40.109.016		3	
			<i>Шайба ГОСТ 6402-80</i>			
		30	8.65Г.016		9	
		31	10.65Г.016		12	
		33	Манжета I.1-80x100-1/4 ГОСТ 8752-79		1	
		34	Кольцо А 35 ГОСТ 13940-86		1	
		36	Подшипник 305621 ГОСТ 4252-75		1	
		37	Подшипник 2216 ГОСТ 8328-75		1	
		38	Подшипник 107 ГОСТ 8338-75		1	
		39	Подшипник 6214.2RS1/DBGA		1	*Дуплекс
			<i>Прочие изделия</i>			
		41	A 160-2-48-0001	Вал червячный	1	
		42	A 160-5-48-0001	Червячное колесо	1	

Формат	Зона	Поз.	Обозначение	Наименование	Кол.	Примечание
				<i>Детали</i>		
A4		1	04.11.1386SGR.01.025-01	Щуп	1	
A3		3	0621.1600SGR.01.001	Корпус редуктора	1	
A3		4	0621.1600SGR.01.002	Крышка	1	
A4		5	0621.1600SGR.01.003	Крышка	1	
A4		6	0621.1600SGR.01.012	Прокладка	1	
A4		7	0621.1600SGR.01.014	Прокладка	1	
A4		8	0621.1600SGR.01.013	Прокладка	1	
A4		9	0621.1600SGR.01.006	Пробка маслоказателя	1	
A4		10	0621.1600SGR.01.007	Кольца	1	
A4		11	0621.1600SGR.01.008	Крышка	1	

0621.1600SGR.01.000 СБ

Изм	Лист	№ докум.	Подп.	Дата
Разраб.	Булохов			
Пров.	Булохов			
Т. контр.	Филиппчик			
Н. контр.	Апальков			
Утв.	Велиев			

Редуктор
Сборочный чертеж

Лит.	Масса	Масштаб
		1:4
Лист	Листов 1	

ООО "Веллифт"